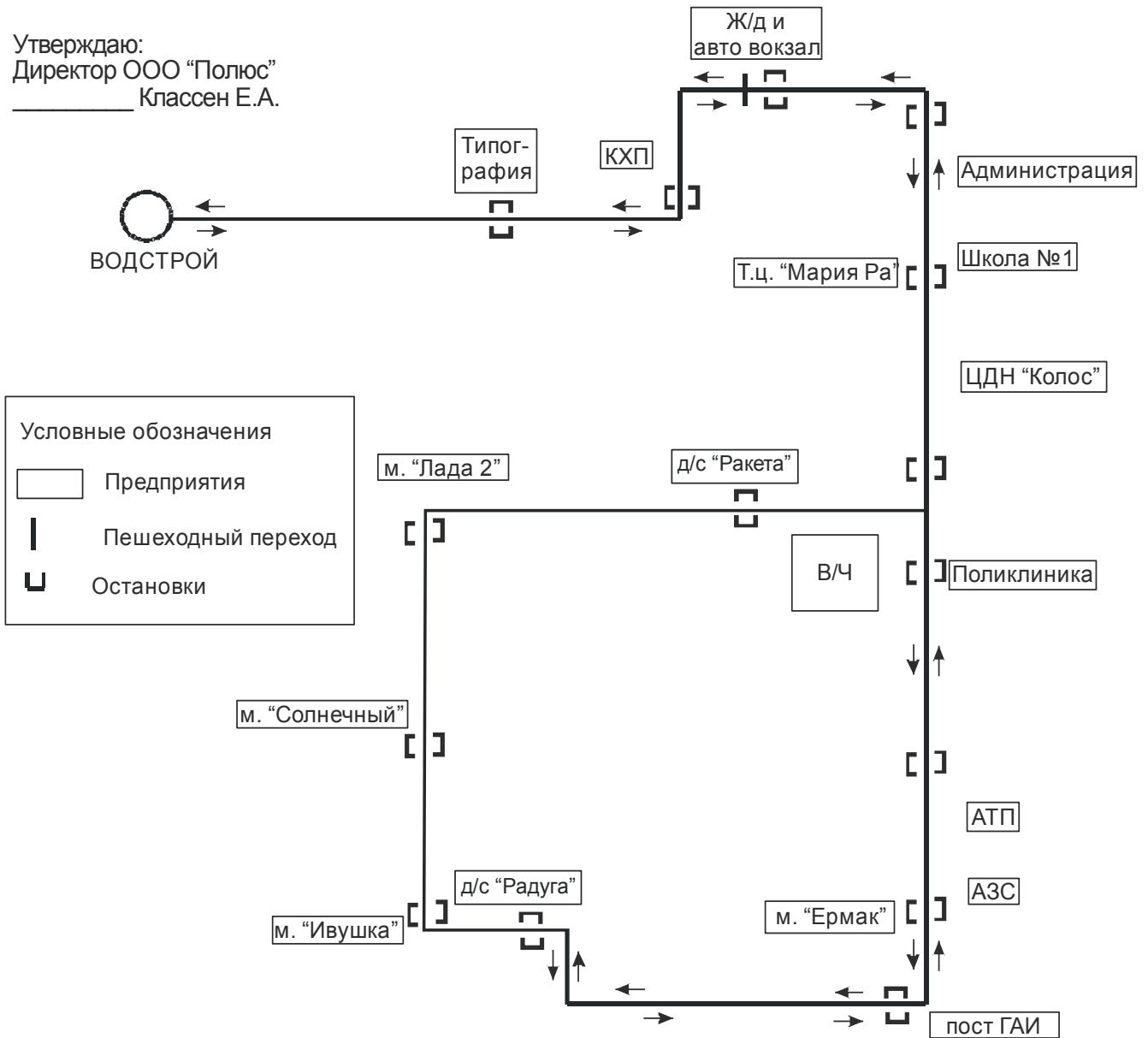


Схема автобусного маршрута №2

Утверждаю:
Директор ООО "Полюс"
_____ Классен Е.А.



Согласовано:
Глава администрации с. Поспелиха
_____ Кирухин М.В.

Начальник ГИБДД
_____ Свечников Д.О.